

M-FTA

产品特点

- 重量轻便, 外形紧凑
- 专为中小型固定安装系统设计
- SE 标志性的音色调试, 拥有良好的语言清晰度与自然的音色表现
- 均匀覆盖
- 高达132dB的声压级提供最大动态范围
- 黑色、白色、金色可选

产品描述

M-FTA是专为固定安装系统开发的新一代产品。其先进的设计理念, 在保证了良好的语音清晰度与自然音色的同时, 提供宽广的动态范围。

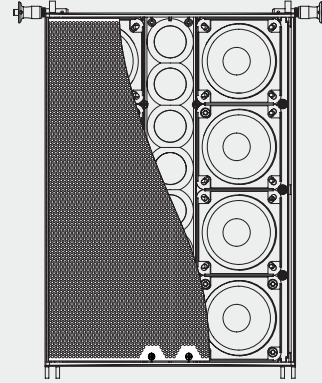
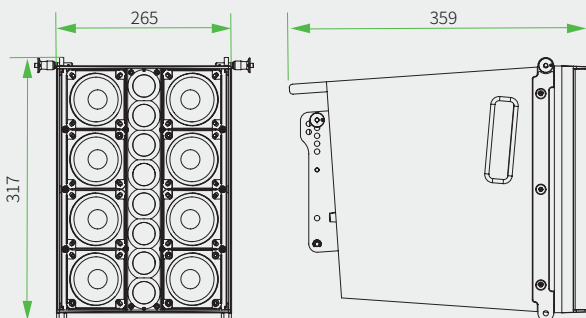
8个2.8"钹磁中音单元与8个1"直接辐射式球顶高音单元, 拓展了频率响应频段, 成就了SE标志性自然饱满的音色。

M-FTA从正面看, 其尺寸仅为一张A4纸大小, 因此能够在几乎所有的固定安装上实现视觉隐藏。高达132dB的声压级, 以及全新升级的700W双通道D类功放, 高效的换能模式与均匀的覆盖, 使其能够完美胜任小型至中型固定安装应用场景。

秉持着SE一贯的即插即用设计, M-FTA系统在最简洁的操作流程下, 始终如一地提供出色的听感体验。仅需两个控制旋钮, 即刻满足多种环境与应用场景的设置。

M-FTA提供三种颜色可选, 除了常规的黑色与白色外, 专为剧场剧院场景特别开发了金色版本, 完美匹配剧场剧院的装潢设计。

产品尺寸



技术参数

声学参数	
频率响应范围 (-3 dB) ¹	140 Hz - 20 kHz
频率响应范围 (-10 dB) ¹	100 Hz - 20 kHz
峰值声压级 ¹	132 dB
覆盖范围 (H x V)	120° x 16°
系统类型	两分频有源系统
分频频点	1.9 kHz
箱体类型	倒相箱
换能单元	中音单元: 8 x 2.8" 钹磁单元, 带有冷却模块与0.8"音圈 高音单元: 8 x 1" 钹磁球顶高音单元, 带有冷却模块与1"音圈

功放	
连接	输入信号: balanced XLR 3-pin female 信号并联输出: balanced XLR 3-pin male 电源输入: powerCON® 20A 电源并联输出: powerCON® 20A
输入灵敏度	0 dBu
功放类型	双通道D类功放, SMPS
总功率 ²	700 W
每通道输出功率	中音单元: 350 W / 高音单元: 350 W
保护	短路保护, 过热保护, 过流保护
DSP	48 kHz/24-bit, 可拓展动态范围 处理延时: 1.1 ms
处理	电平调节, 工厂EQ预设
用户控制	电源: ON/OFF 开关 电平: 8档旋钮 (-50, -20, -10, -6, -3, -2, -1, 0) 箱体数量: 8档旋钮 (1 - 8+)

机械结构	
产品尺寸 [H x W x D] (包含吊挂件)	317 x 265 x 359 mm
净重	8.1 kg
包装尺寸 [H x W x D]	477 x 415 x 408 mm
毛重	10.1 kg
箱体材料	12 mm 精选多层板
箱体喷漆	黑色或白色聚脲喷漆
颜色	黑色、白色、金色
网罩	喷户外级塑粉
硬件	同为12mm精选多层板的后侧提手, 与箱体两侧的内嵌式提手
吊挂	三点吊挂系统, 3 x SE Audiotechnik® 专利插槽
吊挂角度	0°, 1°, 2°, 3°, 4°, 6°, 8°

¹ 使用12dB峰值因数的粉红噪声测试, 自由场
² 每通道输出功率的数值总和

配件

M-F3A UB	M-F3A + PRO 通用的U型托盘
M-F3A BF	吊架