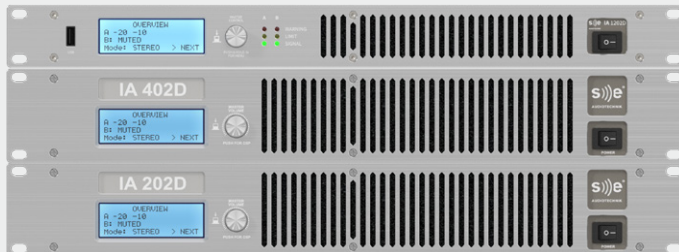


# IA 202D / IA 402D / IA 1202D

高效 简单 易用

## 产品特点

- 双通道D类DSP固定安装功放
- SE工厂预设集成系统, 专为即插即用设计
- 用户EQ与延时设置用于系统调试
- 无极旋钮搭配LCD显示屏, 更直观的参数调整
- USB备份与升级 (仅IA 1202D)
- IA 202D: 2x 250 W @ 8 Ω
- IA 402D: 2x 400 W @ 4 Ω
- IA 1202D: 2x 1800 W @ 2 Ω



## 产品描述

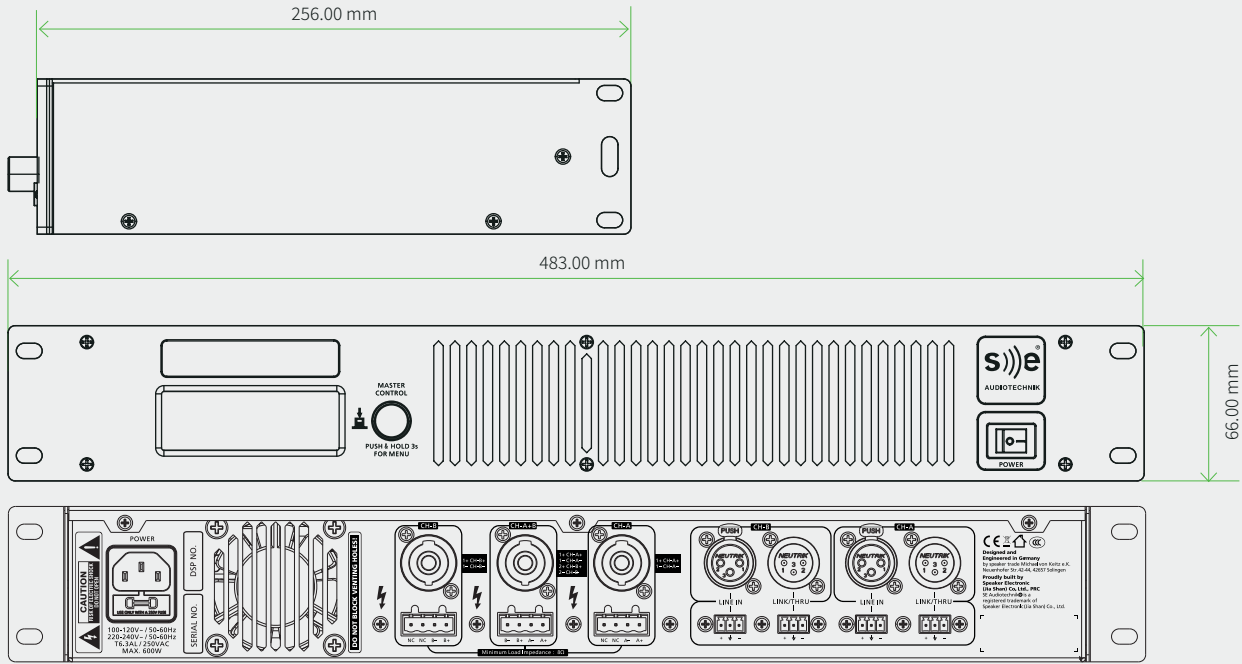
I-Line功放提供高效、高品质的功率放大, 优化匹配SE AUDIOTECHNIK音箱系统 – IA 202D在8 Ω时提供2x 250 W, IA 402D在4 Ω时提供2x 400 W, IA 1202D在2 Ω时提供2x 1800 W。IA 1202D也可用于桥接模式 (BTL), 在4 Ω时提供1x 3600 W。内置的24bit/48kHz DSP处理, 确保所有的I-Line功放都能够使用工厂级的滤波设置与压限设置, 来驱动SE音箱。用户可调EQ与延时设置, 能够调整系统平衡与实践对齐。前面板的无极旋钮, 方便快速实现对音箱预设、延时设置以及其他所有功能的控制与选择。这确保了快速、简单无忧的系统设置与调试。极低的空闲功耗为固定安装应用中的操作提供了优化的解决方案。最后, 用于信号输入输出的XLR、SpeakON® 以及凤凰端口, 保证了安装和应用过程中的最大灵活性。此外, IA 1202D功放还提供额外的AES/EBU输入输出。

## 数据参数

	IA 202D 功放	IA 402D 功放	IA 1202D 功放
<b>电路模块</b>			
功放类型		D类功放, 供电模式切换	
通路		2	
额定输出功率 (1kHz, THD: <1%) <sup>1</sup>	2 x 250 W @ 8 Ω, 2 x 150 W @ 16 Ω	2 x 400 W @ 4 Ω, 2 x 200 W @ 8 Ω, 2 x 100 W @ 16 Ω	2x 1800 W @ 2 Ω 2 x 1200 W   1 x 3600 W (桥接) @ 4 Ω 2 x 800 W   1 x 2400 W (桥接) @ 8 Ω
最小负载阻抗	8 Ω	4 Ω	2 Ω (立体声)   4 Ω (桥接)
频率响应 (±1 dB) <sup>2</sup>		20 Hz - 20 kHz	
阻尼系数	> 200	> 200	> 500
输入阻抗		10 kΩ 平衡/非平衡	
最大输入电平	+20 dBu	+20 dBu	+22 dBu
信噪比	90 dB	90 dB	97 dB
本底噪声 (A计权 @4 dBu 灵敏度)	-52 dBu	-52 dBu	-57 dBu
通道串扰	64 dB	62 dB	76 dB
THD+N		< 0.1% @ 1 W, 1 KHz; < 0.3% @ 1 dB 低于额定功率	
DSP		48 kHz/24 bit DSP处理, 处理固有延迟: 1.1 ms	
保护		短路保护, 过热保护, 过流保护	
冷却		传感器控制风扇, 前-后气流	
换能效率	高至 76%	高至 83%	高至 84%
功率消耗	空载: 29 W, 满负载: 600 W	空载: 30 W, 满负载: 1000 W	空载: 35 W, 满负载: 1200 W
工作电压范围		100 - 240 VAC 50/60 Hz	
<b>硬件</b>			
屏幕		LCD, 4x20 数字字母符号	
控制		无极旋钮, 开关	
输入信号连接	XLR 线路电平输入与环出, Phoenix MSTP 输入与环出	XLR 线路电平输入与环出, Phoenix MSTP 输入与环出	XLR 线路电平输入与环出, XLR AES/ EBU输入与输出, Phoenix MSTP 输入
输出信号连接		Neutrik SpeakON® NL4 输出, Phoenix Contact MSTB 4-pin 输出	
电源连接		IEC-60320 C14	
<b>软件</b>			
DSP 特点	电平, 参数EQ, 延时设置, 相位, 输入灵敏度, RMS限幅器, 峰值限幅器, 功率限幅器 (IA 1202D), IIR/FIR滤波器		
设置	调用SE提供的工厂预设。存储或调用用户预设		
监控	温度监控		
<b>机械结构</b>			
产品尺寸 [H x W x D]	66 x 483 x 256 mm / 1.5 RU	66 x 483 x 256 mm / 1.5 RU	44 x 483 x 268 / 1 RU
净重	4.7 kg	5.1 kg	5 kg
包装尺寸 [H x W x D]		143 x 588 x 380 mm	
总重量	7.25 kg	7.65 kg	7.6 kg
箱体		铝压制面板, 镀锌钢板机身	
机架安装		前面板两侧共有4个6 mm可调节安装孔	
工作温度范围		[0°C; 40°C]	
储存温度范围		[-40°C; 70°C]	

<sup>1</sup> 基于 IHF-A-202  
<sup>2</sup> 预设 "Flat"

产品尺寸 IA 202D | IA 402D



产品尺寸 IA 1202D

