

# S15 PRO



## 产品特点:

- 15" 有源倒相式低音音箱
- 峰值功率800W的D类功放
- 48kHz, 24-bit内置DSP, 带有LCD显示与数字无极旋钮调整
- DSP带有适配M-F3A PRO的工厂预设与心型超低预设
- 与S12 PRO同系列的两点SE堆叠结构
- 可供选择的颜色范围: 黑 / 白

## 技术参数:

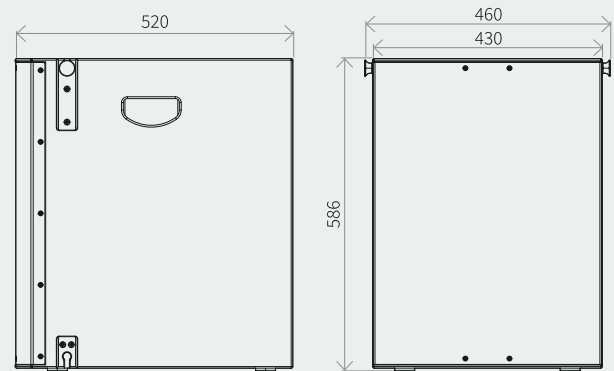
电声参数	
-频率响应范围 (-6 dB) <sup>1</sup>	37 Hz - 118 Hz
-最大声压级 <sup>2</sup>	136 dB
-覆盖范围 (-6 dB) [H x V]	全指向
-箱体	倒相箱
-扬声器单元	1 x 15" 单元 (3" 音圈)
功放模块	
-连接	信号输入: 平衡 XLR 3-pin 母头 信号环出: 平衡 XLR 3-pin 公头 电源输入: powerCON® 20A 电源环出: powerCON® 20A
-输入灵敏度	0 dBu
-功放类型	双通道, 带有SMPS的D类功放
-功率	800 W
-保护系统	短路保护、过热保护、过流保护
-冷却装置	16 cm x 23 cm 散热片
-DSP	48 kHz/24-bit 带有扩展动态 固有延时: 1.1ms
-处理器设置	工厂预设调用; 用户自定义预设参数储存 与调用: EQ、delay、phase inversion
-控制部分	电源: ON/OFF开关 DSP: LCD显示屏与数字无极旋钮控制
机械结构	
-堆叠配件	两点SE堆叠系统
-箱体	15 mm 精选多层板
-维度 [H x W x D] _ (包含堆叠配件)	586 x 460 x 520 mm
-重量	32 kg
-结构硬件	提手部分以嵌入式安装在箱体两侧底部的四块橡胶垫与顶部的两个锁扣服务于音箱堆叠的使用方式 顶部的M20 螺纹接口服务于音箱支撑的使用方式

<sup>1</sup> 使用 MF3AP 预设测量  
<sup>2</sup> 使用12dB峰值因数的粉红噪声测试, 半自由场

## 产品描述:

S15 PRO作为S12 PRO的升级产品, 延续了有源低音的设计特点, 单元尺寸由12" 升级至15", 倒相式低音设计, 内置800W D类功放, 带有短路保护、过热保护与过流保护等功能。其内置DSP可提供多种工厂预设程序, 包括适配M-F3A PRO的程序, 心型超低制作程序等, 除此之外用户亦可自定义调整各项参数, 满足各类演出应用需求。

## 产品线图:



## 相应配件:

M-F3A PRO堆叠架	M-F3A S15 PRO SFi
支撑杆	SPS20
航空箱	M-F3A S15 PRO FC
功放防雨罩	P801DL RC

## 频率响应曲线

